

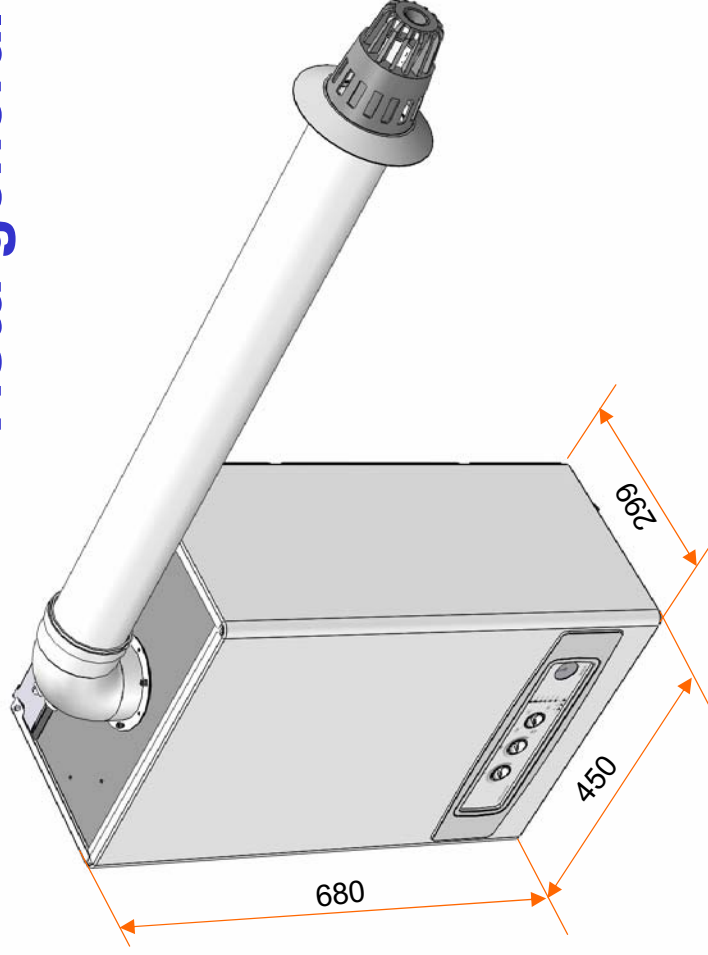
ROCCA

MEETING DELEGADOS

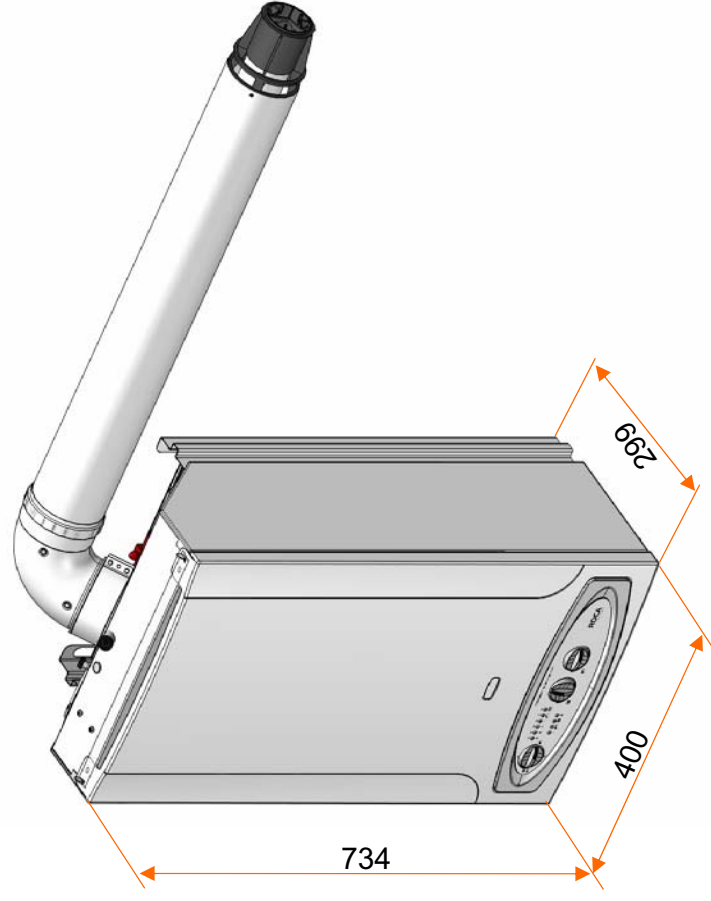
DEPARTAMENTO TÉCNICO

Calderas NEOBIT S

Vista general y dimensiones



NEOBIT 24/24 - NEOBIT 24/24 F



NEOBIT S 24/24 – NEOBIT S 24/24 F

- Disponible en versión estanca y atmosférica
- El reducido tamaño permite ser instalada entre muebles de cocina
- Sistema de evacuación PdC compacto en calderas estancas

Características técnicas a destacar

	NEOBIT 24 kW	NEOBIT S 24 kW
Potencia máxima en calefacción/ACS	24 kW	24 kW
Potencia mínima en calefacción/ACS	8,1 kW	9.3 kW
Producción ACS (DT=25°C)	13,7 l/min	13.7 l/min
Intercambiador para ACS	Bitérmico	Bitérmico
Sistema de detección de calcificación	No	Sí
Sistema de detección de caudal ACS	Caudalímetro	Flotador magnético
Circulador	Síncrono	Asíncrono
Orientación conexiones hidráulicas	Horizontales	Verticales
Válvula antirretorno en llenado	Sí	Sí
Control de presión en circuito primario	Por presostato	Por presostato
Grifo de vaciado	No	Sí
Capacidad vaso de expansión	6 litros	6 litros
Sondas de temperatura en primario	1 en ida	1 en ida
Sistema detección revoco de humos	Termostato	Termostato

24 kW de potencia máxima en calefacción y ACS

➤ Para instalaciones con requisitos medios de potencia

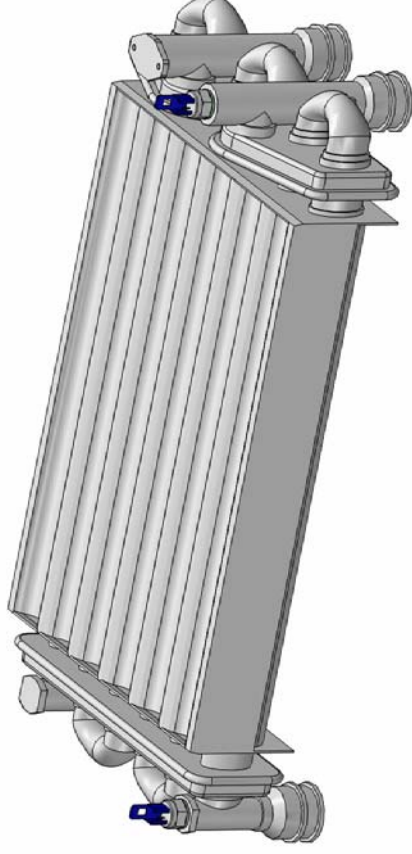
13.7 litros/min de ACS para un salto térmico de 25°C

➤ Producción de ACS adecuada para viviendas convencionales

Intercambiador bitérmico para la producción de ACS

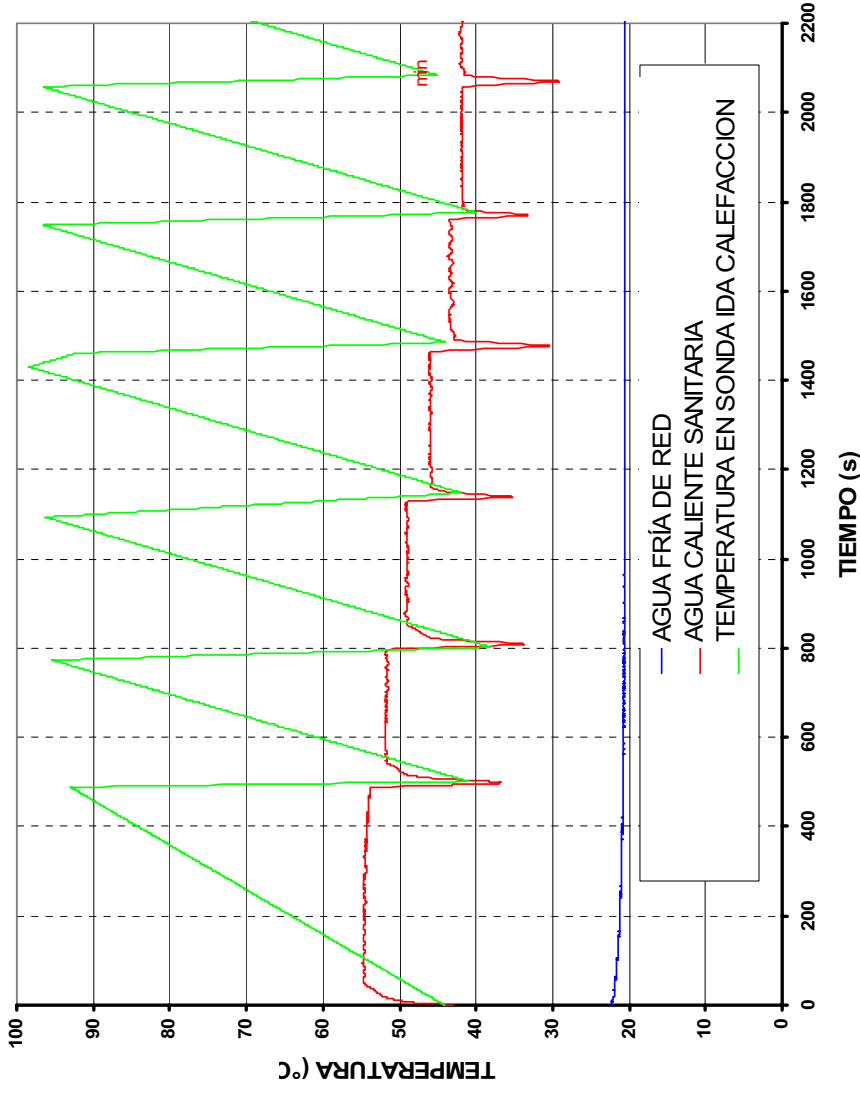
➤ El intercambiador incorpora la sondas de temperatura

➤ Conexiones con los tubos tipo “enchufe rápido”



Sistema de detección de la calcificación

- La caldera detecta las incrustaciones calcáreas en el intercambiador
- Limita automáticamente la temperatura de consigna de ACS



Detección de caudal mediante flotador magnético

- Sistema de detección sencillo y eficaz
- Incluye filtro

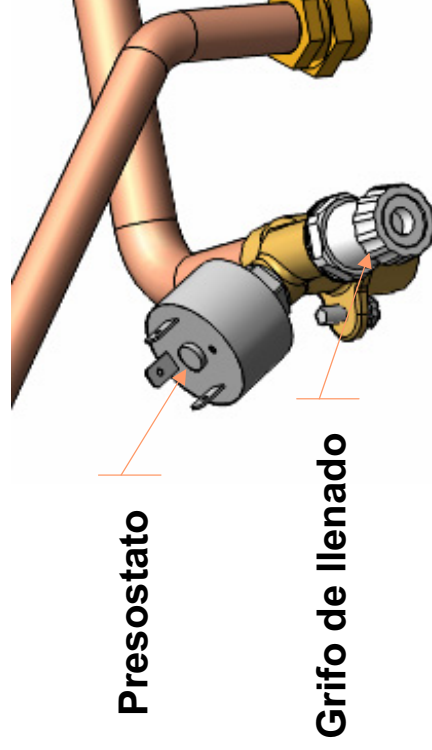


Válvula antirretorno en el llenado

- Mayor seguridad en los llenados de caldera
- Exigencia del Código Técnico de la Edificación
- **Presostato en el circuito de calefacción**
- Se evitan posibles encendidos sin agua en el circuito primario

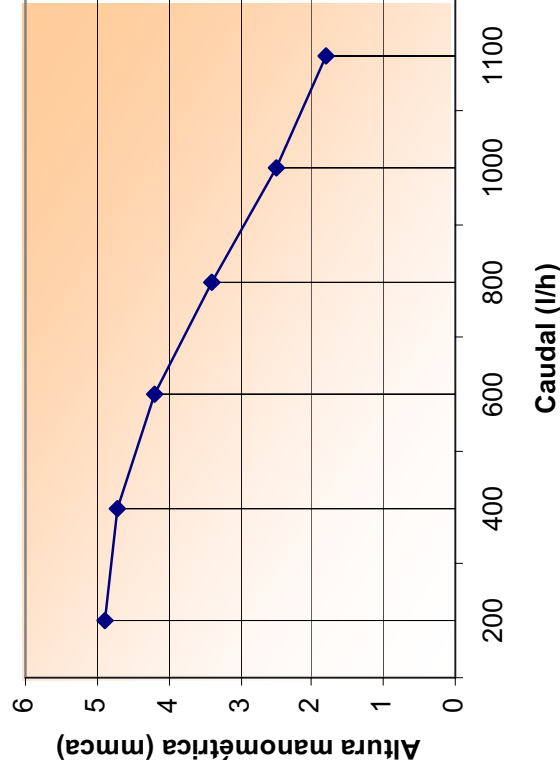
Grifo de vaciado de la caldera

- Se evita la actuación sobre la válvula de seguridad



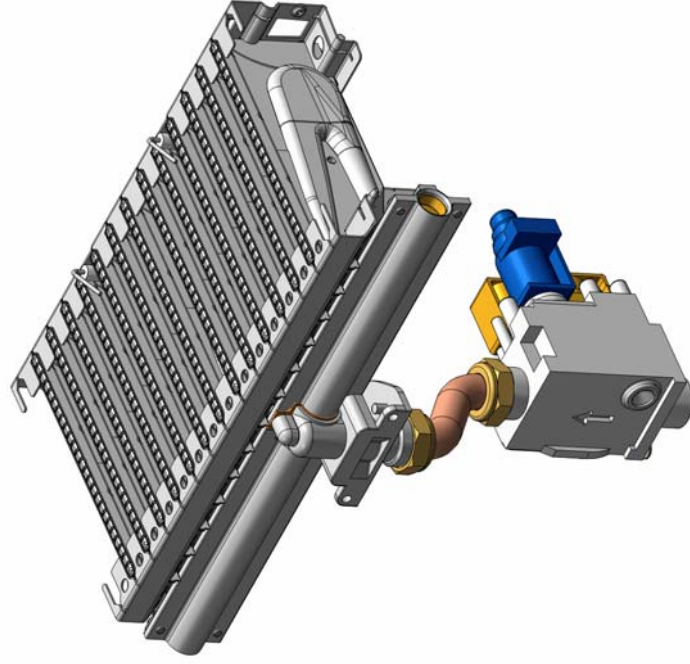
Circulador asíncrono

- Seguridad antibloqueo del circulador
- Una única velocidad de giro
- Purgador automático integrado de elevada eficiencia



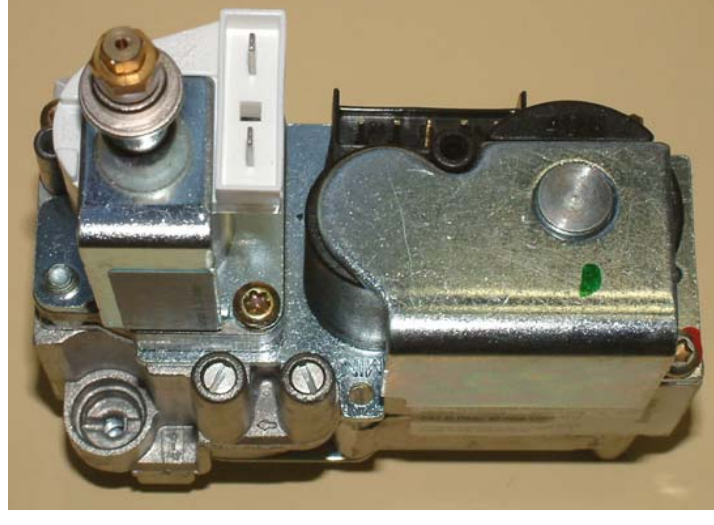
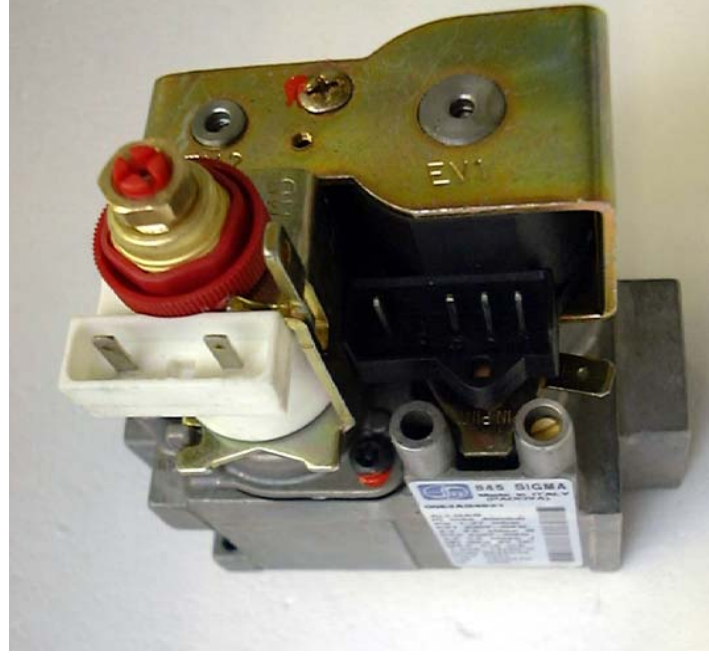
Línea de gas

	NEOBIT 24 kW	NEOBIT S 24 kW
Válvula de gas	Por etapas (5)	Modulante
Rango modulación	8,1 - 23,25 kW	9.3 - 24 kW
Elementos del quemador	13	13
Regulador de gas natural	Sí	Sí (incorporado en válvula)
Número de electrodos	2	1
Sonda de ionización	Sí (1)	Sí (1)



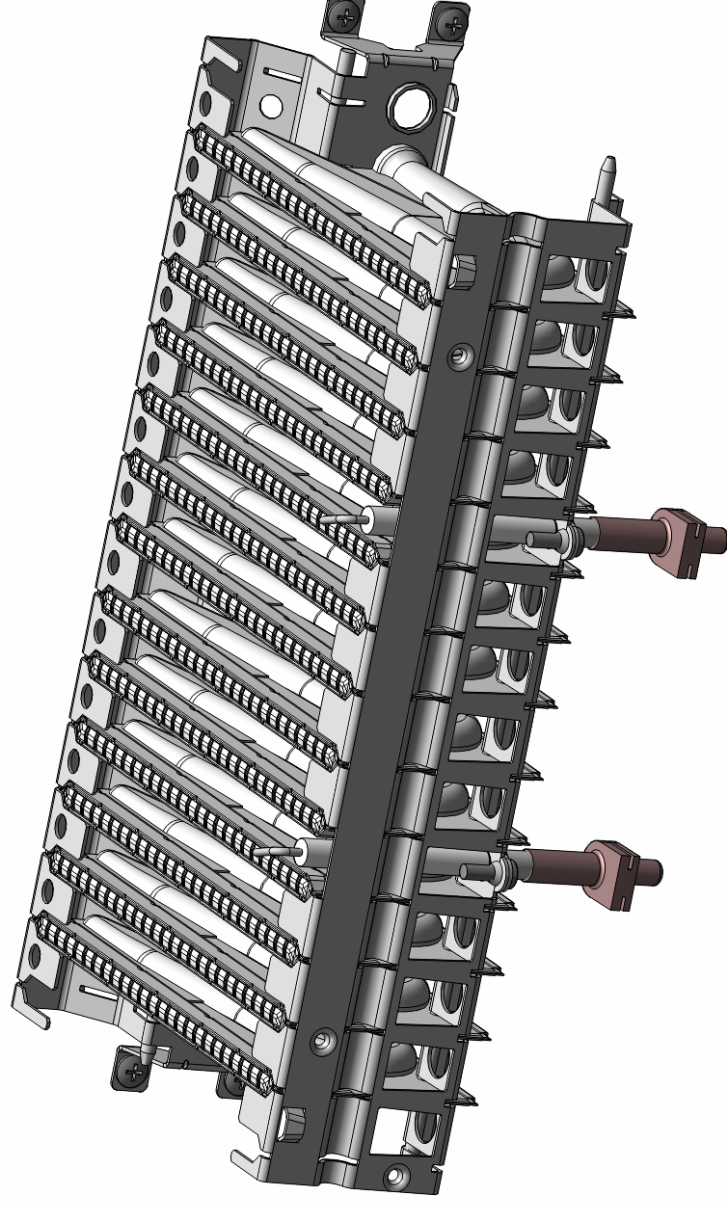
Rango de modulación de 9,3 a 24 kW

- Posibilidad de montar dos válvulas de gas
- Las válvulas de gas son compatibles con cualquier gas
- Fácil y económico cambio de gas
- Desde la placa se puede limitar la potencia máxima en calefacción



13 elementos en el quemador

- Combustión muy silenciosa
- Propagación de llama sin encendidos bruscos
- Combustión con bajos niveles de CO
- Rendimiento útil de **



Longitudes equivalentes máximas de evacuación (m)

	NEOBIT 24 kW	NEOBIT S 24 kW
C-12 (Salida horizontal al exterior) Ø60/100	5	5
C-12 (Salida horizontal al exterior) Ø80/125	20	15
C-42 (Salida horizontal a conducto colectivo) Ø60/100	5	5
C-42 (Salida horizontal a conducto colectivo) Ø80/125	20	15
C-32 (Salida vertical al exterior) Ø80/125	20	13
C-82 (Salida doble conducto) Ø80	40	30

- Los codos de 90° de 60/100 y 80/125 reducen la longitud máxima en 1 metro. Los de 80 reducen 0.5 metros.
- Los codos de 45° de 60/100 y 80/125 reducen la longitud máxima en 0.5 metros. Los de 80 reducen 0.25 metros.
- Con recorridos largos de 80/125 los accesorios deben estar correctamente conectados para evitar problemas de evacuación
- Los condensados del conducto de evacuación deben ser correctamente evacuados a un desagüe o al exterior